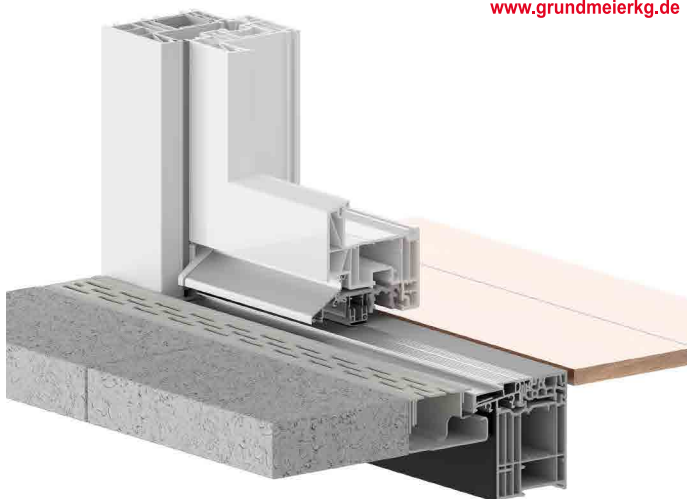


Die **Nullschwelle**
wird zur Standardlösung!



www.grundmeierkg.de



GKG Türschwelligensystem

COMBI PLAN

Barrierefrei | Bodeneben



Das neue GKG-Türschwellsystem COMBI PLAN bietet die Möglichkeit aus den vorhandenen Türschwellsysteme "COMBI" und "COMBI PLUS" eine Nullschwelle zu realisieren. Hierzu sind lediglich ergänzende Bauteile notwendig.

Unsere geprüften, thermisch getrennten Türschwellsysteme "COMBI" und "COMBI PLUS" stellen mit ihrem umfangreichen Zubehör die Basis für eine rationale und flexible Lösung dar - als 20mm Türschwelle oder NULLSCHWELLE, die allen Anforderungen gerecht wird.

Unabhängig davon ob es sich um eine Haustür, eine Balkontür mit Drehkippsbeschlag oder um eine Stuptür handelt, ob die Türen innen- oder außenöffnend sind, alle diese Fälle können mit einer einzigen Schwelle abgedeckt werden und als 20mm oder 0mm Ausführung eingesetzt werden.

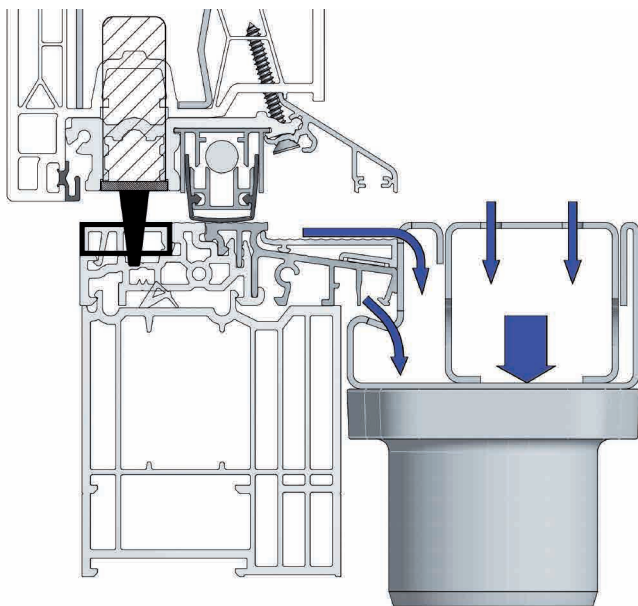
Der Wasserablauf erfolgt außerhalb der Gebäudeabdichtung mit dauerhaftem Schutz vor Feuchtigkeit am Mauerwerk.

Eine einzige Türschwelle
für alle Anforderungen.



COMBI PLAN 0.0mm

Entwässerung in optimierte Edelstahl-Dränagerinne DRS



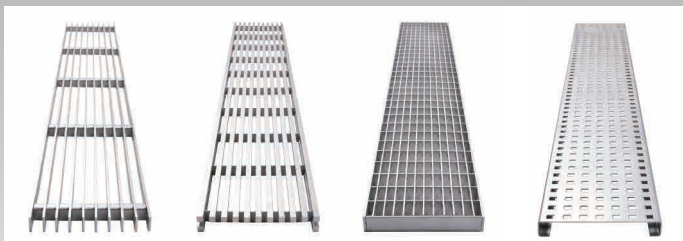
Vielfältige Möglichkeiten

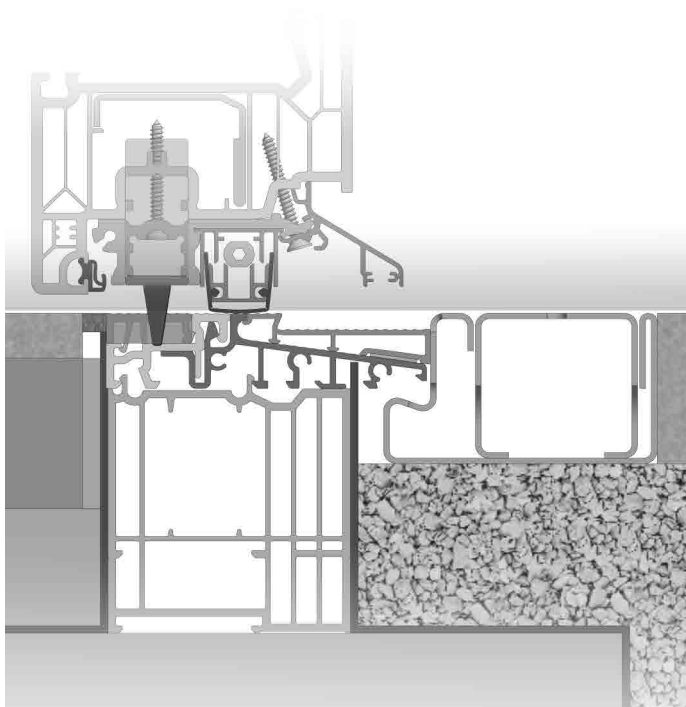
Alternative Dränagerinne: BRINK „System Grundmeier“

Die Dränagerinnen „System Grundmeier“ der Richard Brink GmbH & Co. KG können beim Material (V2A oder fv. Stahl), den Abmessungen und dem Design individuell den Erfordernissen und Kundenwünschen angepasst werden.

- Vorgelagerte Flächen können mit entwässert werden.
- Verschiedene Designs und Materialien sind möglich.
- Kostengünstige Rinnen aus verzinktem Stahl verfügbar.
- Das Design kann auch an anderen Stellen des Gebäudes fortgeführt werden.

Fotos: Richard Brink GmbH & Co. KG





Wärmedurchgangskoeffizient

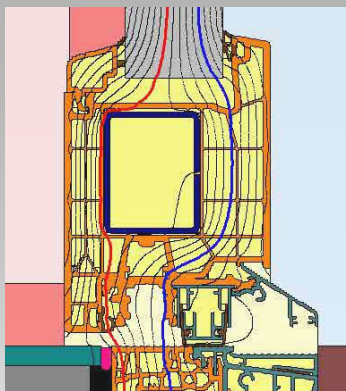
In Kombination mit der Türschwelle COMBI PLUS

- Wärmedurchgangskoeffizient
 $U_f = 1,58 \text{ W/(m}^2\text{K)}$
nach EN ISO 10077-2

Beispielberechnung: System Profine 76

■ 5,00°C

■ 10,00°C



- **Schlagregendichtheit
Klasse A9
nach DIN EN 1027***
- **Luftdurchlässigkeit
Klasse 4
nach DIN EN 1026***
- **Widerstandsfähigkeit bei
Windlast Klasse C3
nach DIN EN 12211***
- **Nachweis einbruchhem-
mende Eigenschaften
RC 2 / RC 2 N**
nach DIN EN 1627 : 2011**

* Entspr. Prüfbericht Nr. 40-2/16 vom PIV
(Prüfinstitut Schlösser und Beschläge
Velbert).

** Entspr. Prüfbericht 16-001542-PR01
vom ift Rosenheim 28.04.2017

Geprüfte Eigenschaften



Grundmeier KG
Bartholomäusweg 1
D-33334 Gütersloh
tel +49 (0)5241 9448 0
fax +49 (0)5241 9448 48

www.grundmeierkg.de